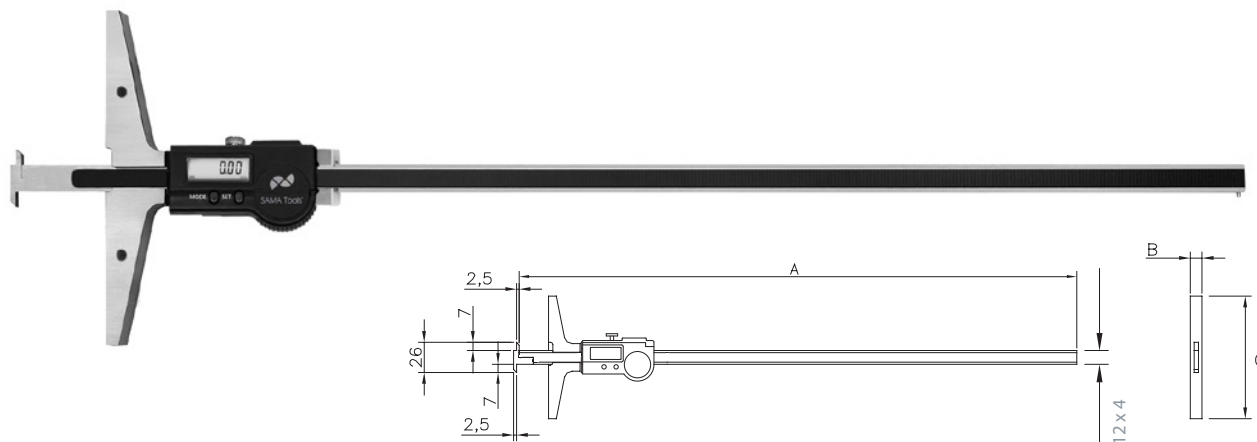


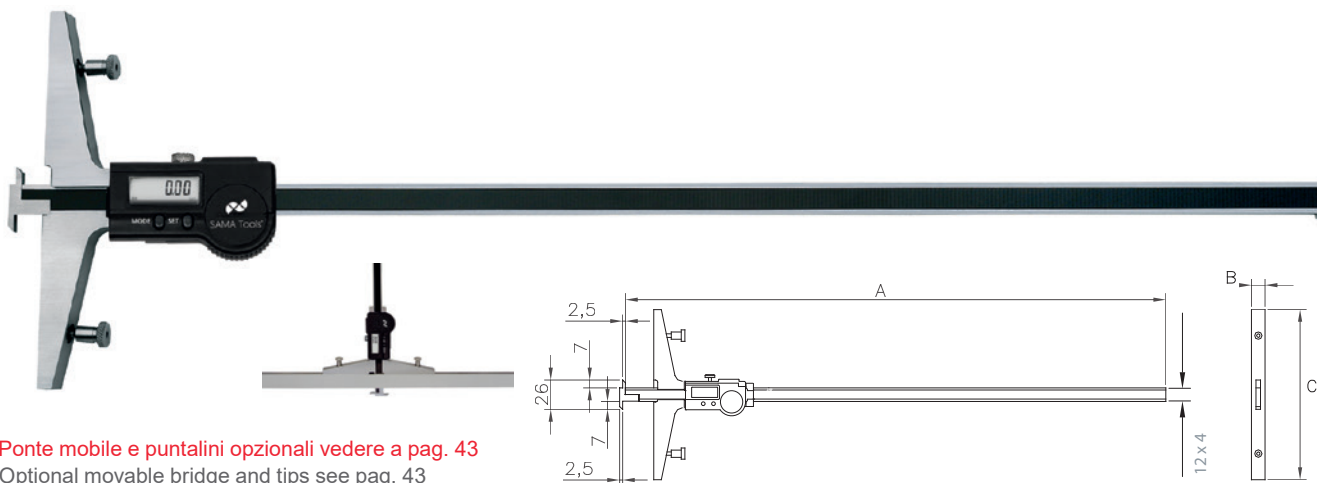
CALIBRO DIGITALE DI PROFONDITÀ CON PUNTALINI INTERCAMBIALI E USCITA IP67 IP67 DIGITAL DEPTH CALIPER WITH INTERCHANGEABLE TIPS AND DATA OUTPUT

- mm
- inch
- PRESET
- INOX
- LCD
- IP67
- DATA
- CASE



Ponte e puntalini opzionali vedere a pag. 43
Optional bridge and tips see pag. 43

Codice Code	Utile (mm) Range	C (mm)	B (mm)	A (mm)	Accuratezza (mm) Accuracy	Lettura (mm) Reading
SA056B-150	150	100	9	260	0,02	0,01
SA056B-200	200	100	9	310	0,02	
SA056B-300	300	100	9	410	0,03	
SA056B-300150	300	150	12	410	0,03	
SA056B-400	400	100	9	510	0,03	
SA056B-400150	400	150	12	510	0,03	
SA056B-500	500	100	9	610	0,03	
SA056B-500150	500	150	12	610	0,03	
SA056B-600	600	100	9	710	0,03	
SA056B-600150	600	150	12	710	0,03	

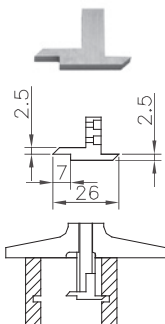


Ponte mobile e puntalini opzionali vedere a pag. 43
Optional movable bridge and tips see pag. 43

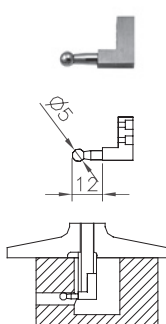
Codice Code	Utile (mm) Range	C (mm)	B (mm)	A (mm)	Accuratezza (mm) Accuracy	Lettura (mm) Reading
SA060-300	300	150	12	410	0,03	0,01
SA060-400	400	150	12	510	0,03	
SA060-500	500	150	12	610	0,03	
SA060-600	600	150	12	710	0,03	
SA060-800	800	150	12	910	0,04	
SA060-1000	1000	150	12	1110	0,04	

Accessori opzionali Optionals

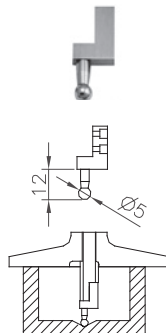
SA060-TR
Dotazione standard
Standard supply



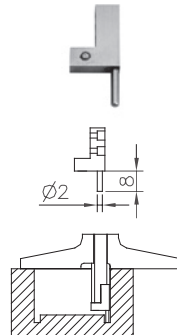
SA060-RL



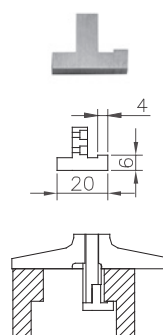
SA060-RI



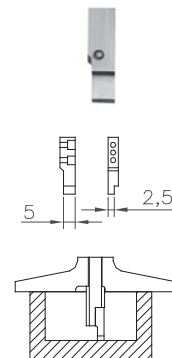
SA060-RF



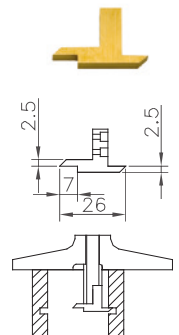
SA060-RR



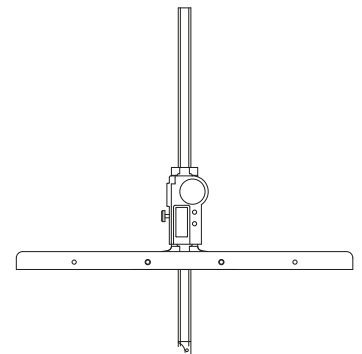
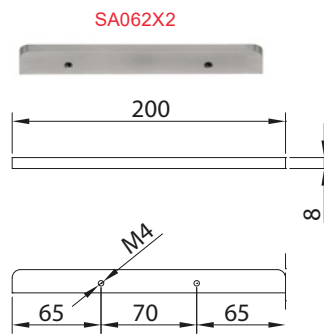
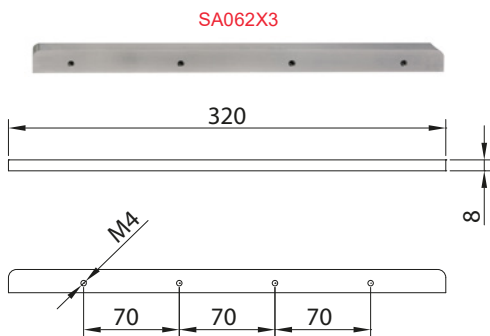
SA060-RP



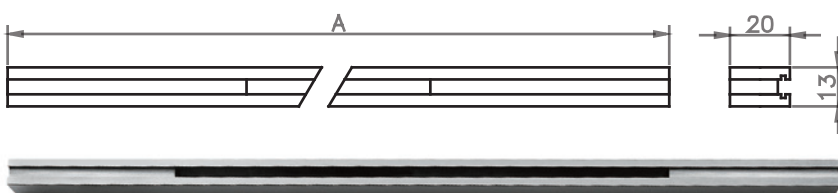
SA060-TR
Rivestito TIN
TIN coated



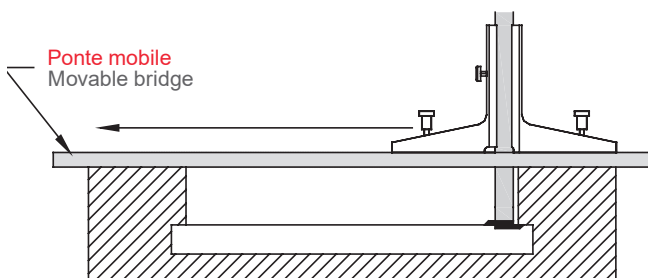
Ponte universale per SA062 - SA062D - SA056B
Universal bridge for SA062 - SA062D - SA056B



Ponte mobile per SA060 - SA063
Movable bridge for SA060 - SA063



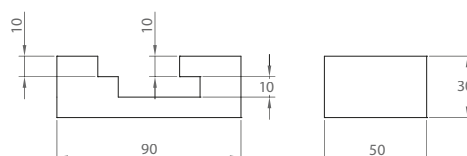
Codice Code	A (mm)
SA060X4	400
SA060X5	500
SA060X6	600



Ponte mobile doppio per SA063
Double movable bridge for SA063



Codice Code	A (mm)
SA063X4	400
SA063X5	500
SA063X6	600



SA060-MASTER
Master di azzerramento
Setting master