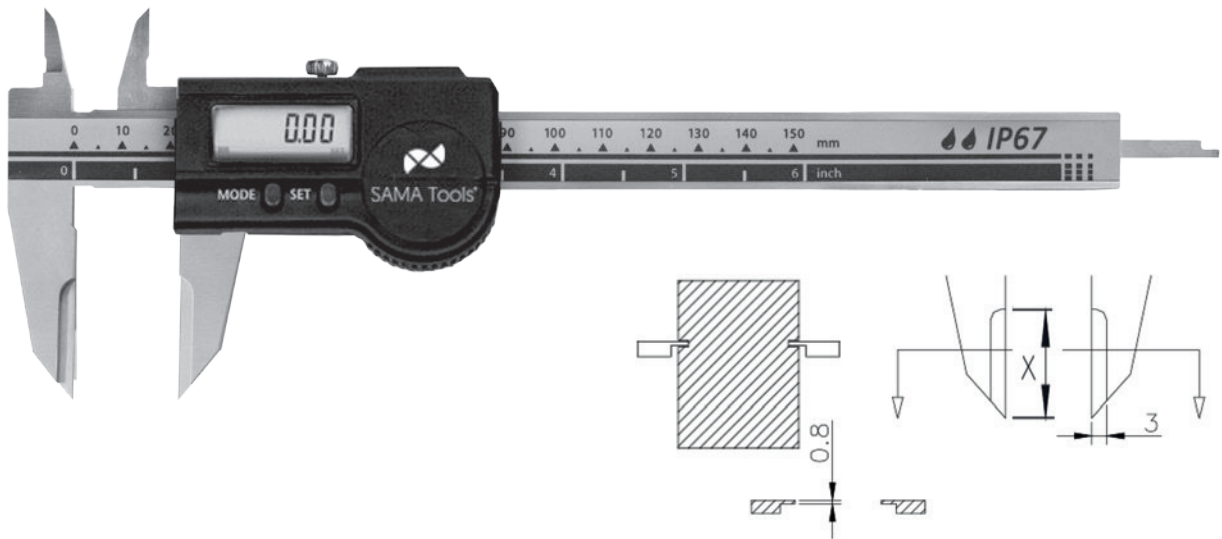


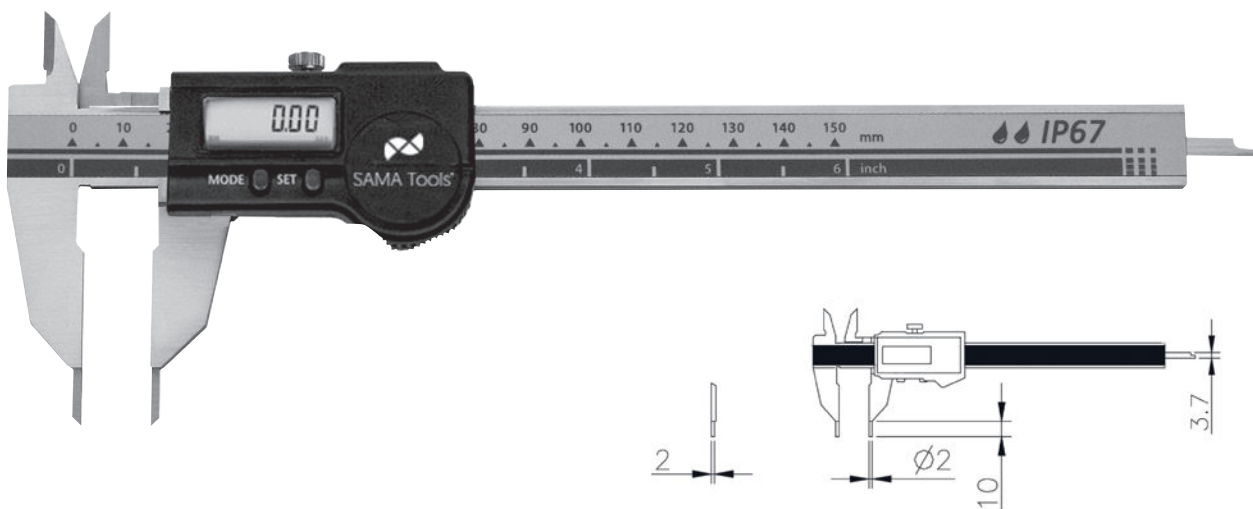
**CALIBRO DIGITALE PER MISURAZIONI SEEGER E USCITA DATI IP67**  
**IP67 DIGITAL CALIPERS FOR SEEGER MEASUREMENT WITH DATA OUTPUT**



- mm  
inch
- PRESET
- INOX
- LCD
- IP67
- CASE

Codice Code	Utile (mm) Range	Becchi (mm) Jaws	Punte (mm) Upper jaws	X (mm)	Accuratezza (mm) Accuracy	Lettura (mm) Reading
SASEG068-150	150	47	16	25	0,02	0,01
SASEG068-200	200	55	20	30	0,02	
SASEG068-250	250	55	20	30	0,03	

**CALIBRO DIGITALE PER MISURAZIONI FORI E USCITA DATI IP67**  
**IP67 DIGITAL CALIPER FOR HOLES WITH DATA OUTPUT**



- mm  
inch
- PRESET
- INOX
- LCD
- IP67
- CASE

Codice Code	Utile (mm) Range	Becchi (mm) Jaws	Punte (mm) Upper jaws	Accuratezza (mm) Accuracy	Lettura (mm) Reading
SAPFOR070-150	150	47	16	0,02	0,01