

CALIBRO DIGITALE IN FIBRA DI CARBONIO CON USCITA DATI IP54

IP54 DIGITAL CARBON-FIBER CALIPER WITH DATA OUTPUT

Calibro digitale in fibra di carbonio, becchi rivestiti in TIN, vite micrometrica e bloccaggio a vite. Possibilità di scelta delle becche superiori in due diverse tipologie. Questo calibro consente di avere grande rigidità e pesi ridotti anche sulle grandi dimensioni.

Digital carbon fiber caliper with TIN-coated jaws, micrometric screw, and screw lock. Two different upper jaws available. This caliper offers high rigidity and low weight, even on large sizes.

mm
inch

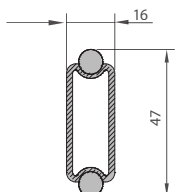
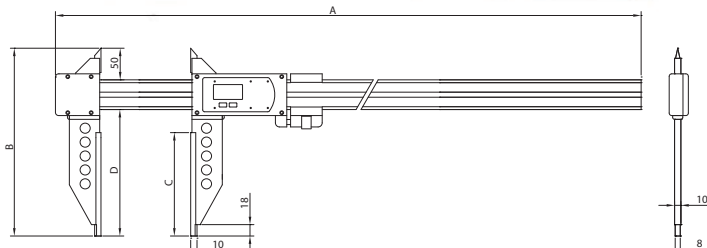
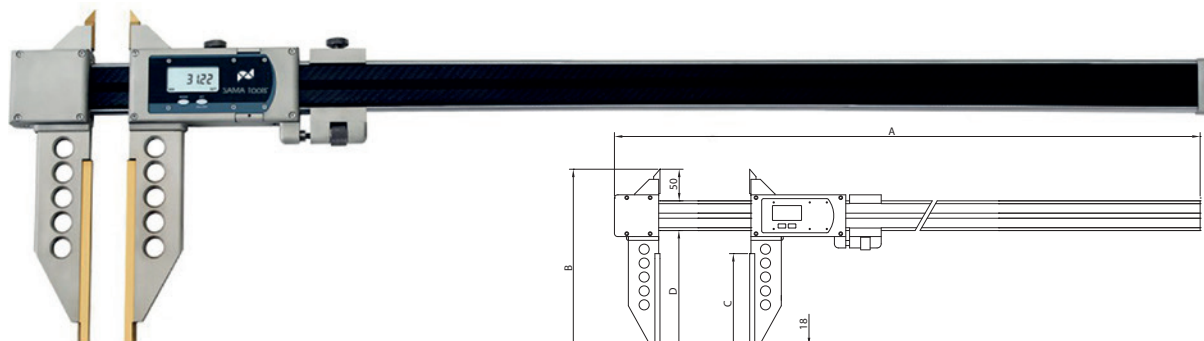
PRESET

INOX

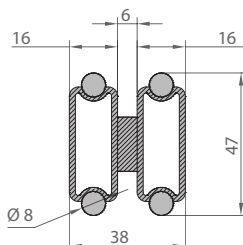
LCD

IP54

CASE



Sezione asta fino a 3500 mm
Bar section up to 3500 mm



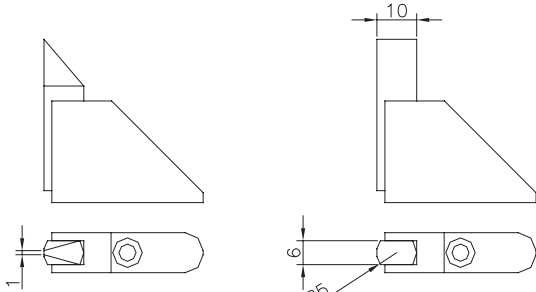
Sezione asta oltre a 3500 mm
Bar section over 3500 mm



Rinforzo becchi da 500 mm
Reinforcement jaws 500 mm

Codice Code	Utile (mm) Range	D (mm)	A (mm)	B (mm)	C (mm)	Accuratezza (mm) Accuracy	Letture (mm) Reading	Kg
SAM039-1000150	1000	150	1310	247	125	0,03	0,01	2,500
SAM039-1000200	1000	200	1310	297	160	0,03		2,600
SAM039-1000300	1000	300	1310	397	240	0,03		2,800
SAM039-1000500	1000	500	1310	597	440	0,04		3,200
SAM039-1500150	1500	150	1810	247	125	0,05		3,200
SAM039-1500200	1500	200	1810	297	160	0,05		3,300
SAM039-1500300	1500	300	1810	397	240	0,06		3,500
SAM039-1500500	1500	500	1810	597	440	0,06		3,900
SAM039-2000150	2000	150	2310	247	125	0,06		3,300
SAM039-2000200	2000	200	2310	297	160	0,06		3,500
SAM039-2000300	2000	300	2310	397	240	0,07		3,700
SAM039-2000500	2000	500	2310	597	440	0,07		4,100
SAM039-2500200	2500	200	2810	297	160	0,07		3,700
SAM039-2500300	2500	300	2810	397	240	0,08		3,900
SAM039-3000200	3000	200	3310	297	160	0,08		4,000
SAM039-3000300	3000	300	3310	397	240	0,09		4,200
SAM039-3500200	3500	200	3810	297	160	0,10		4,900
SAM039-3500300	3500	300	3810	397	240	0,10		5,100
SAM039-4000200	4000	200	4310	297	160	0,12		5,800
SAM039-4000300	4000	300	4310	397	240	0,12		6,000
SAM039-4500200	4500	200	4810	297	160	0,15		6,500
SAM039-4500300	4500	300	4810	397	240	0,15		6,700
SAM039-5000200	5000	200	5310	297	160	0,18		7,200
SAM039-5000300	5000	300	5310	397	240	0,18		7,400

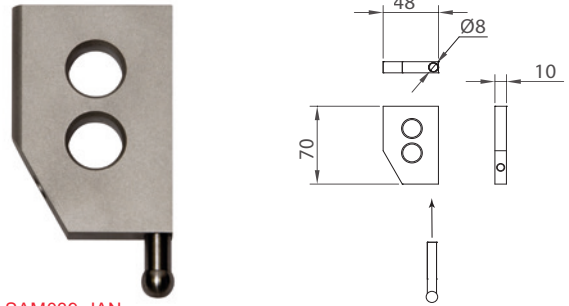
Becchi superiori
Upper jaws



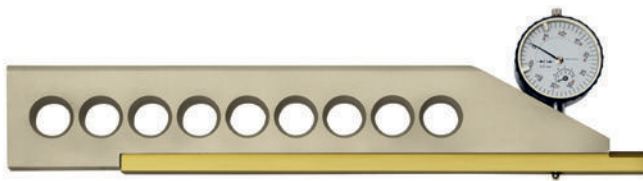
In dotazione standard
Standard supply

A richiesta
On request

Becco porta tastatori Ø8
Jaw for anvils Ø8



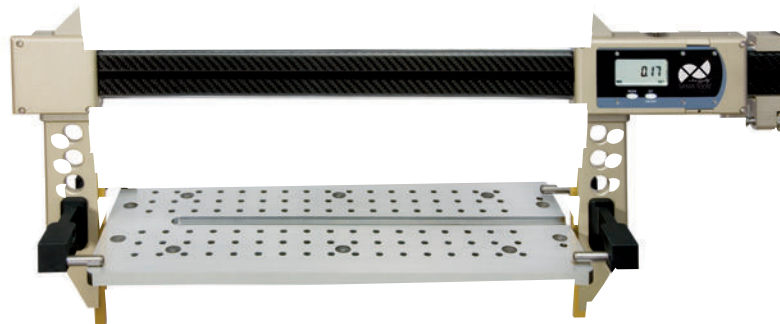
SAM039-JAN



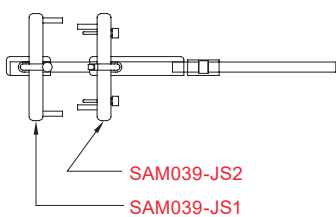
SAM039-JDG

Becco porta comparatore (non incluso)
Jaw for dial gauge (not included)

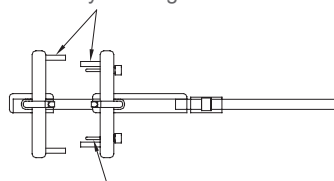
Supporti di stabilità
Stability supports



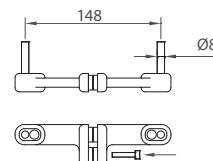
Appoggi per stabilità e allineamento
Supports for stability and alignment



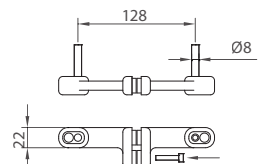
SAM039-JS2
SAM039-JS1



Centraggio e accostamento
Centering and approaching



SAM039-JS1



SAM039-JS2