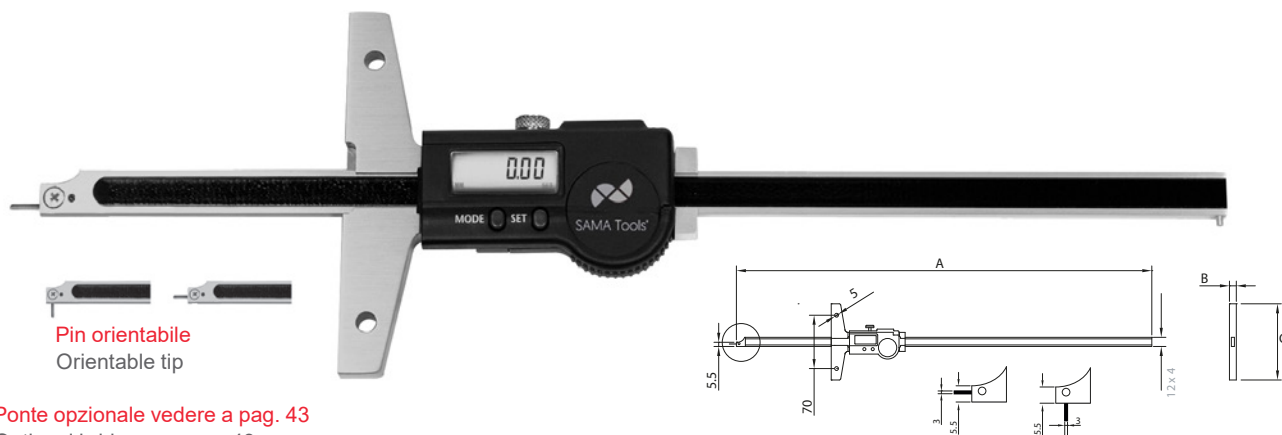


CALIBRO DIGITALE DI PROFONDITÀ CON PUNTA ORIENTABILE E USCITA DATI IP67 IP67 DIGITAL DEPTH CALIPER WITH ORIENTABLE TIP AND DATA OUTPUT

- mm
inch
- PRESET
- INOX
- LCD
- IP67
- DATA
- CASE



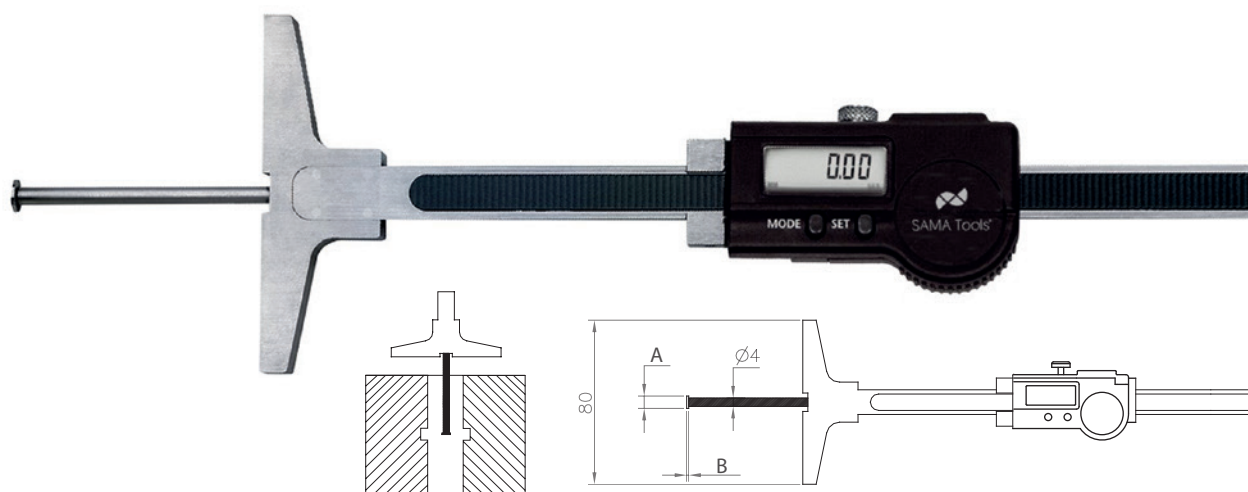
Pin orientabile
Orientable tip

Ponte opzionale vedere a pag. 43
Optional bridge see pag. 43

Codice Code	Utile (mm) Range	C (mm)	B (mm)	A (mm)	Accuratezza (mm) Accuracy	Lettura (mm) Reading
SA062D-150	150	100	9	260	0,02	0,01
SA062D-200	200	100	9	310	0,02	
SA062D-300	300	100	9	410	0,03	
SA062D-400	400	100	9	510	0,03	
SA062D-500	500	100	9	610	0,03	
SA062D-600	600	100	9	710	0,03	

CALIBRO DIGITALE DI PROFONDITÀ PER FORI E USCITA DATI IP67 IP67 DIGITAL DEPTH CALIPER FOR HOLES AND DATA OUTPUT

- mm
inch
- PRESET
- INOX
- LCD
- IP67
- DATA
- CASE



Codice Code	Utile (mm) Range	Base (mm) Base	A x B (mm)	Accuratezza (mm) Accuracy	Lettura (mm) Reading
SA062PIN-12078	120	80	7,8 x 0,9	0,02	0,01
SA062PIN-12058	120	80	5,8 x 0,6	0,02	
SA062PIN-15078	150	80	7,8 x 0,9	0,02	
SA062PIN-15058	150	80	5,8 x 0,6	0,02	
SA062PIN-20078	200	80	7,8 x 0,9	0,02	
SA062PIN-20058	200	80	5,8 x 0,6	0,02	