

CALIBRO A COMPARAZIONE INTERNO/ESTERNO E USCITA DATI IP65 IP65 CALIPER FOR INSIDE/OUTSIDE MEASUREMENT WITH DATA OUTPUT

Calibro digitale a comparazione interno/esterno, realizzato in acciaio inossidabile, conversione mm/pollici, uscita dati, resistente all'acqua e dotato di puntalini intercambiabili. Viene fornito con comparatore e coppia puntalini.

Digital caliper for inside/outside measurement, made of stainless steel, mm/Inch conversion, data output, water resistant and has interchangeable caps. It's supplied with a dial gauge and a couple of interchangeable caps.

mm
inch

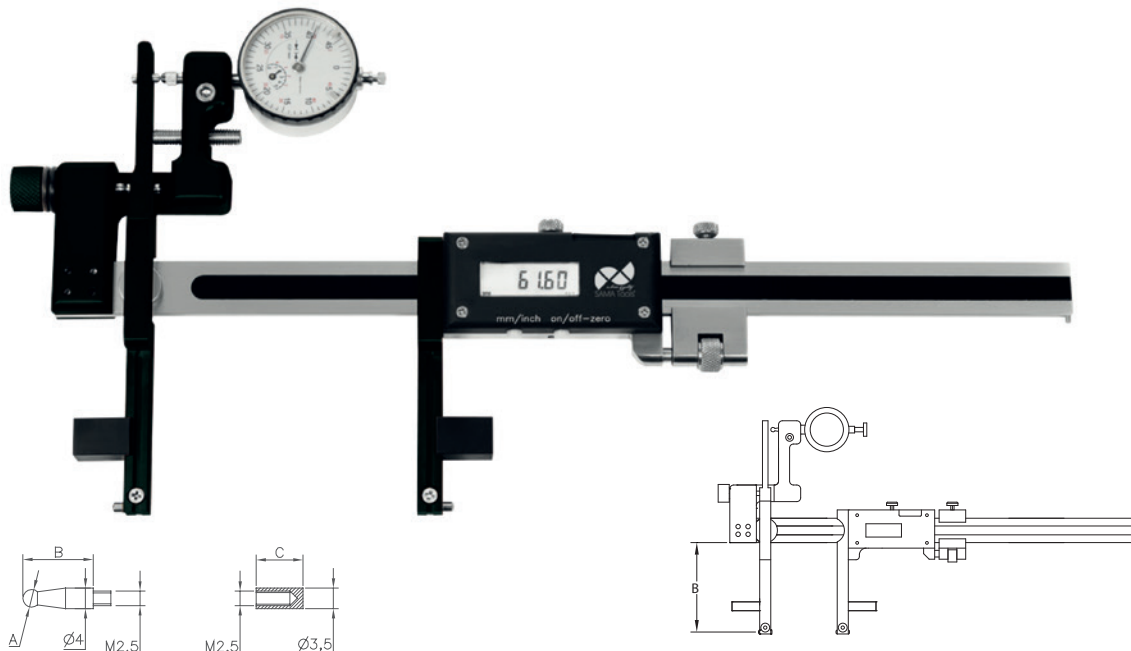
PRESET

INOX

LCD

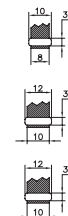
IP65

CASE



Puntalini standard
Standard caps

Codice Code	Utile (mm) Range		B (mm)	Accuratezza (mm) Accuracy	Letture (mm) Reading	Kg
SAMCC085-200	Int.	20-200*	55	0,02	0,01	0,600
	Ext.	138	62			
SAMCC085-300	Int.	24-300*	75	0,02		
	Ext.	230	80			
SAMCC085-500	Int.	24-500*	75	0,03		
	Ext.	430	80			



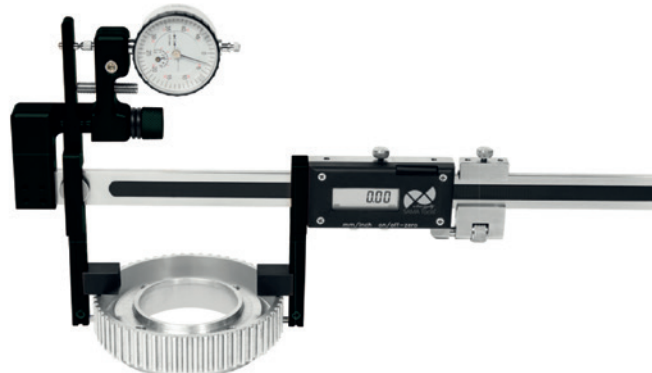
Per i puntalini M2,5 vedere pag. 46+49
Interchangeable M2,5 caps see pag.46+49

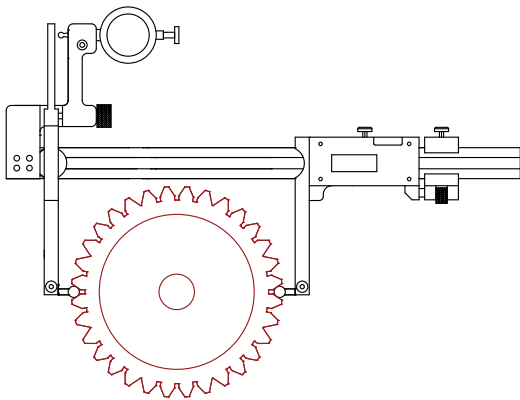
*NOTA : sommare la lunghezza dei puntalini che si applicano
*NOTE : add the cap lengths

Esempio applicazione per interno
Example of internal application

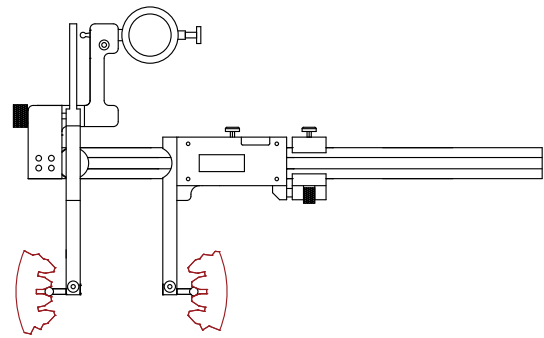


Esempio applicazione per esterno
Example of external application

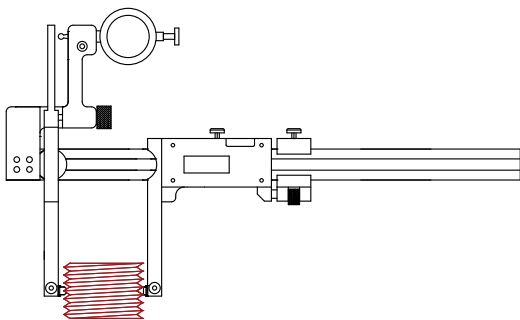




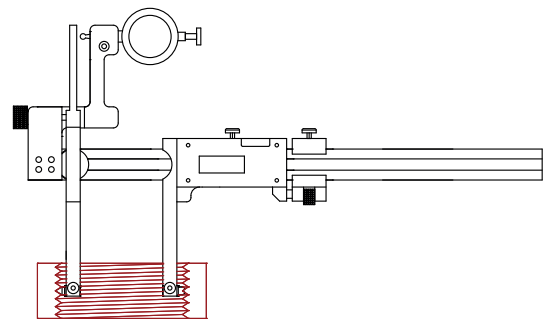
Controllo dentature esterne
Outside tooth measurement



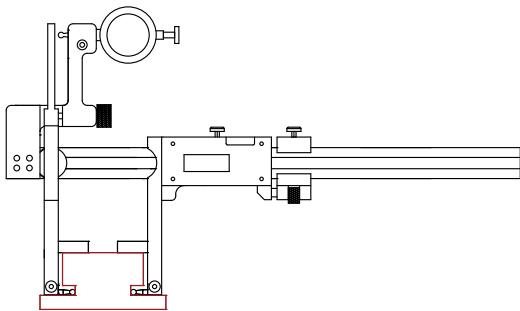
Controllo dentature interne
Inside tooth measurement



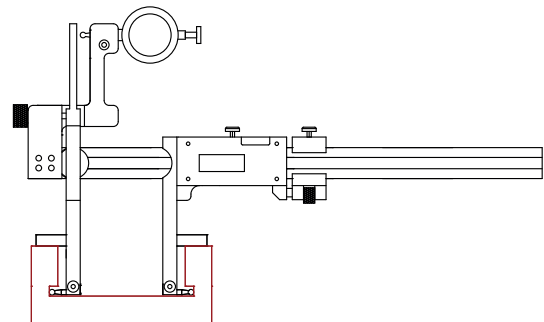
Controllo filettature esterne
Outside thread measurement



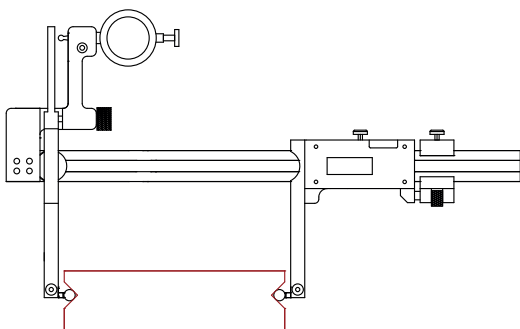
Controllo filettature interne
Inside thread measurement



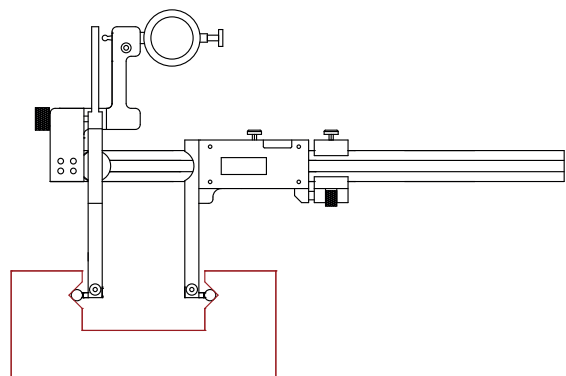
Controllo gole esterne
Outside groove measurement



Controllo gole interne
Inside groove measurement



Controllo "V" esterne
Outside "V" measurement



Controllo "V" interne
Inside "V" measurement