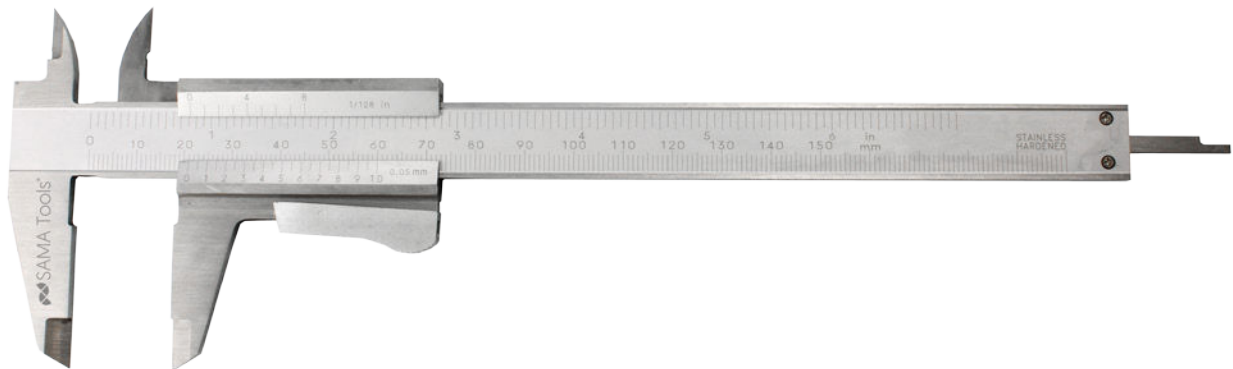


CALIBRO A CORSOIO MONOBLOCCO CON BLOCCAGGIO A LEVA 1/20
STAINLESS STEEL MONO-BLOCK VERNIER CALIPER 1/20

mm
inch

INOX

CASE



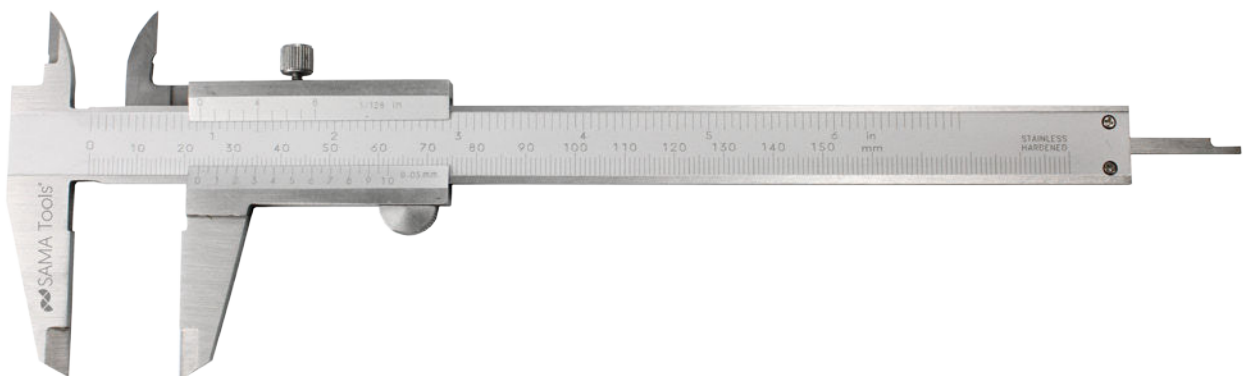
Codice Code	Utile (mm) Range	Becchi (mm) Jaws	Punte (mm) Upper jaws	Accuratezza (mm) Accuracy	Lettura (mm) Reading
SA020.20-150	150	40	15	0,03	0,05
SA020.20-200	200	50	17	0,04	
SA020.20-300	300	60	27	0,05	

CALIBRO A CORSOIO MONOBLOCCO CON BLOCCAGGIO A VITE 1/20
STAINLESS STEEL MONO-BLOCK VERNIER CALIPER WITH BLOCKING SCREW 1/20

mm
inch

INOX

CASE



Codice Code	Utile (mm) Range	Becchi (mm) Jaws	Punte (mm) Upper jaws	Accuratezza (mm) Accuracy	Lettura (mm) Reading
SA09.20-150	150	40	15	0,03	0,05
SA09.20-200	200	50	17	0,04	
SA09.20-300	300	60	27	0,05	