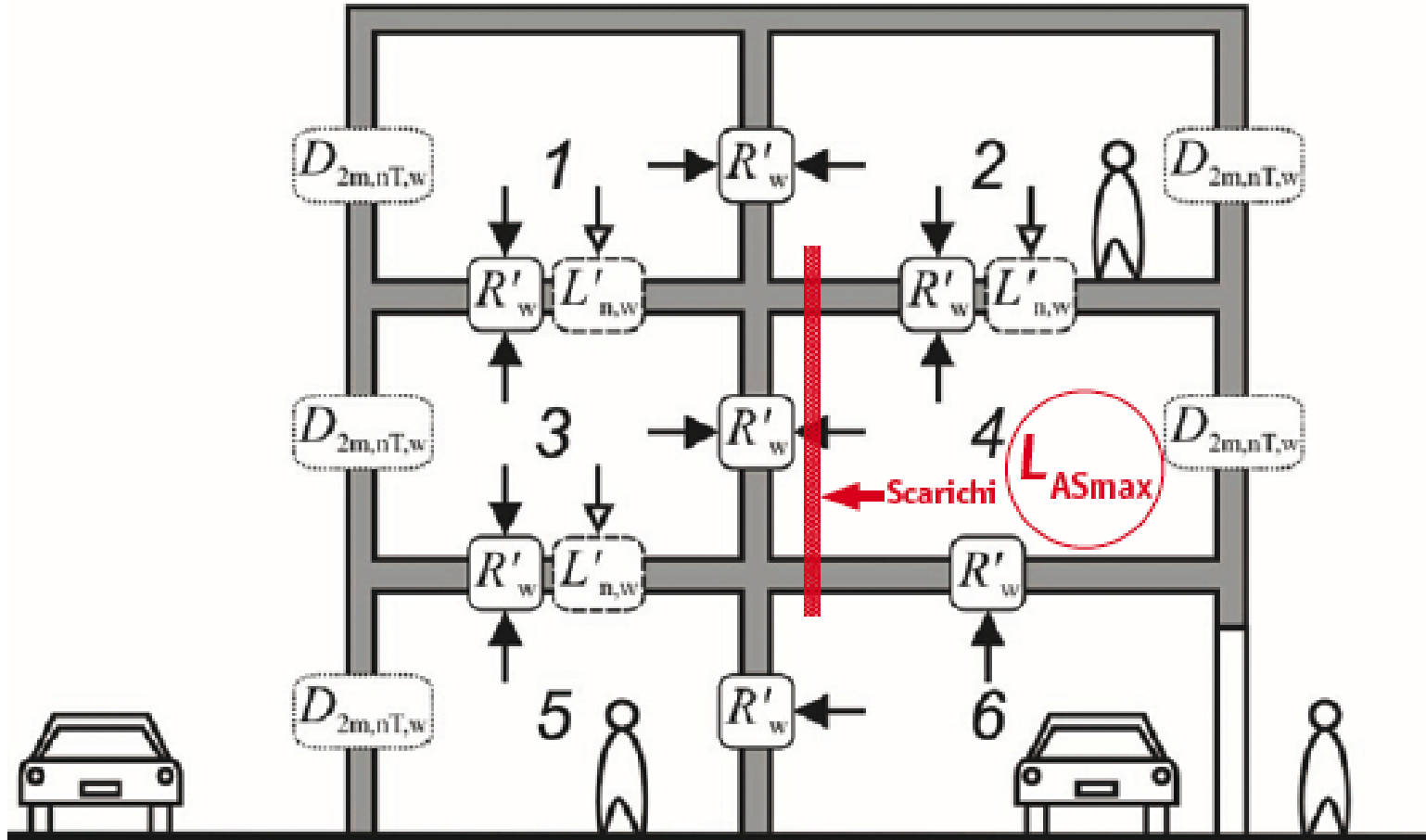




# Sorgenti sonore per acustica edilizia

- **HD 2040:** macchina normalizzata per il calpestio
- **HD 2050:** sorgente sonora omnidirezionale
- **HD 2050.20:** amplificatore digitale
- **HD 2050.30:** sorgente sonora direzionale per isolamento di facciata
- **HD 2050.40:** subwoofer passivo

# Sorgenti sonore per acustica edilizia



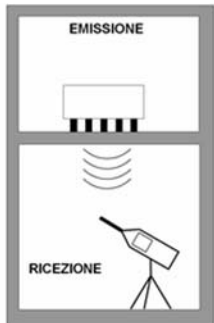
# Sorgenti sonore per acustica edilizia

## APPLICAZIONI

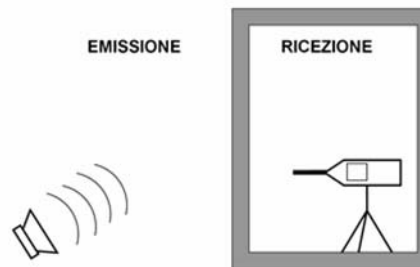
- Isolamento acustico per via aerea di facciate e di partizioni
- Isolamento del rumore da impatto



**ISOLAMENTO PARETI**  
 $R'_{w}$



**RUMORE DI CALPESTIO**  
 $L'_{n,W}$



**ISOLAMENTO FACCIATA**  
 $D_{2m,nT,w}$

# HD 2040: macchina normalizzata per il calpestio

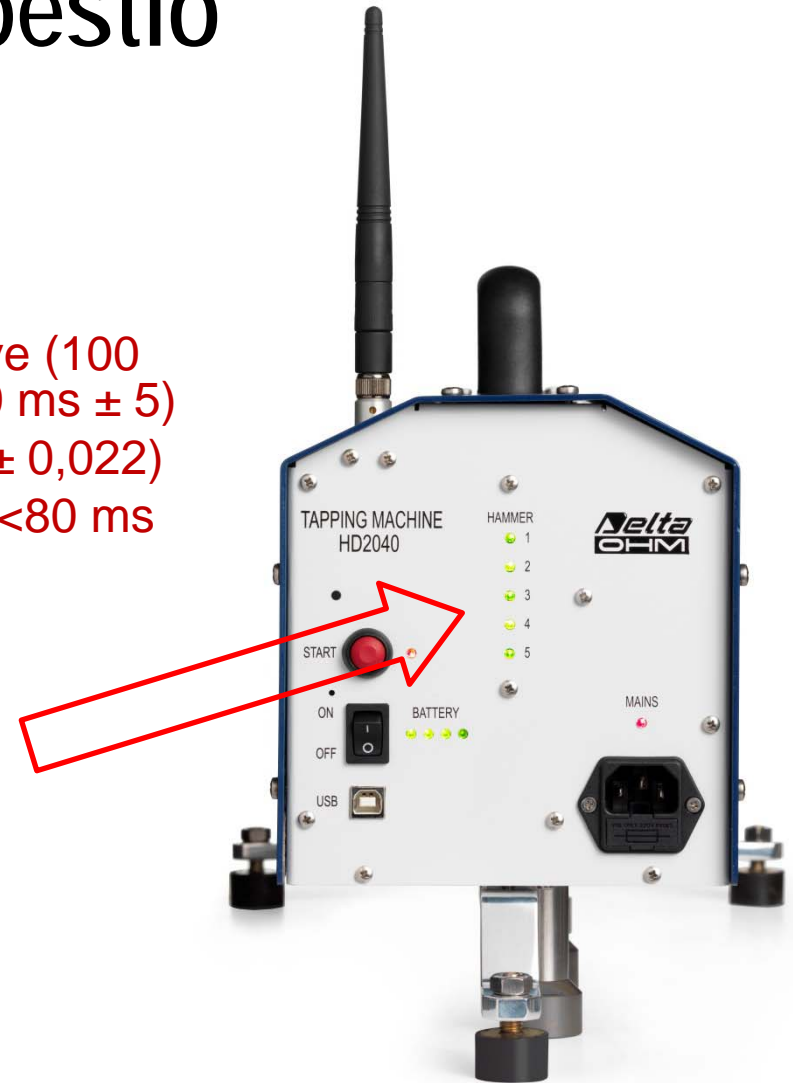
## HD 2040: macchina normalizzata per il calpestio

- Conforme ISO 140-6/7/8, ASTM E492 ed E1007
- 5 martelli in linea ( $500 \pm 12\text{g}$ )
- Motore con controllo elettronico
- Controllo remoto
- Sistema laser di controllo della velocità di caduta dei martelli
- Bolla
- Distanziale di riferimento altezza di caduta (40mm)
- Piedini retrattili per il trasporto
- Batteria ricaricabile ioni di litio (80min autonomia)
- Struttura in alluminio
- Peso 11Kg



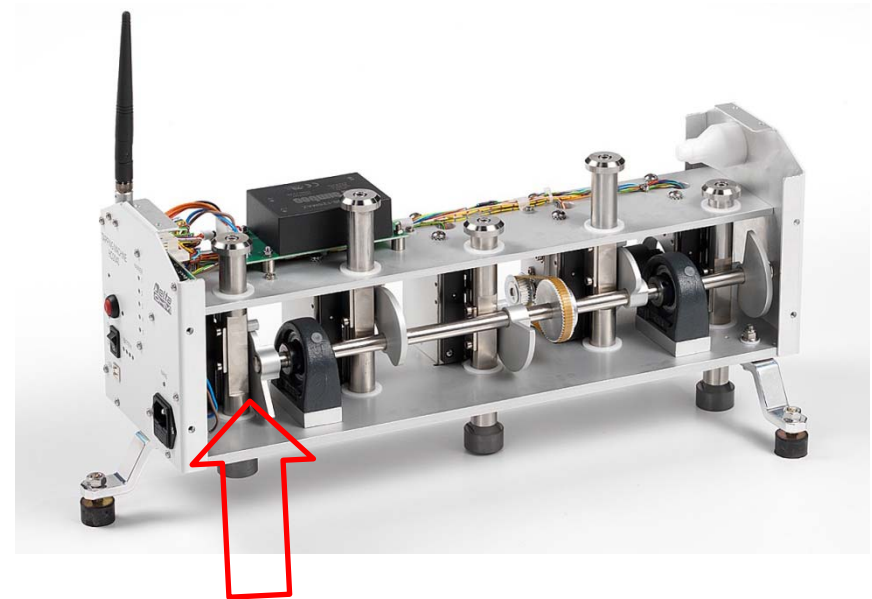
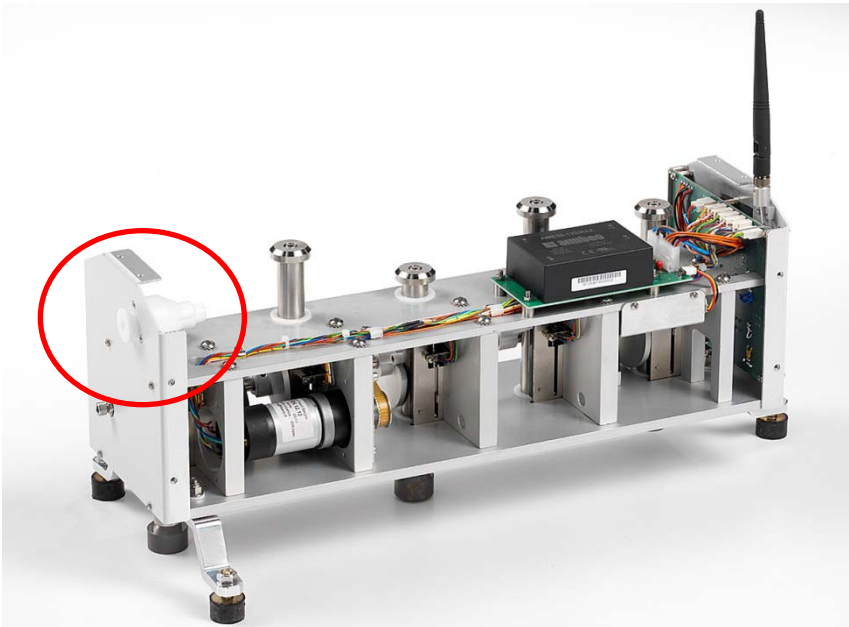
# HD 2040: macchina normalizzata per il calpestio

- Led di controllo rosso - verde
- **Controllo** intervallo tra battute successive (100 ms  $\pm$  20), intervallo medio di battuta (100 ms  $\pm$  5)
- **Controllo** velocità di battuta (0,886 m/s  $\pm$  0,022)
- Intervallo impatto-sollevamento martello <80 ms
- Testa martelli:  $\varnothing$  30  $\pm$  0,2mm
- Raggio curvatura testa: 500  $\pm$  100mm
- Angolo di caduta  $\pm$  0,5°



# HD 2040: macchina normalizzata per il calpestio

- Sistema ottico di rilevamento della velocità di impatto in prossimità della superficie
- Distanziale per controllo altezza di caduta (40mm)
- Bolla per posizionamento orizzontale



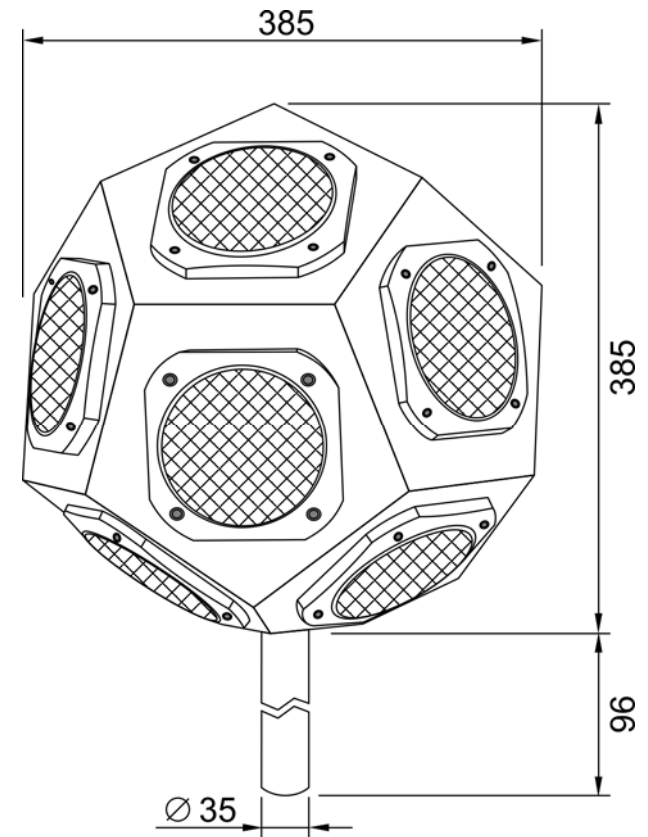
# HD 2050: sorgente sonora omnidirezionale

- Conforme ISO 140-3, ISO 3382 (Certificazione UNI Parma), D.p.c.m. 05/12/97, UNI 11367
- HD 2050: sorgente sonora omnidirezionale
- Rotelle per movimentazione tra ambienti senza smontare la sorgente
- Maniglia a T ergonomica per un agevole trasporto
- LW=122.8
- **APPLICAZIONI**
- Acustica edilizia
- Acustica architettonica
- Ricerca e sviluppo
- Caratterizzazione di ambienti



# HD 2050: sorgente sonora omnidirezionale

- Elevata trasportabilità
- Pensato per trasportabilità in cantiere
- Altoparlanti 12 x 5 pollici
- Diametro: 38,5 cm
- Peso 9Kg



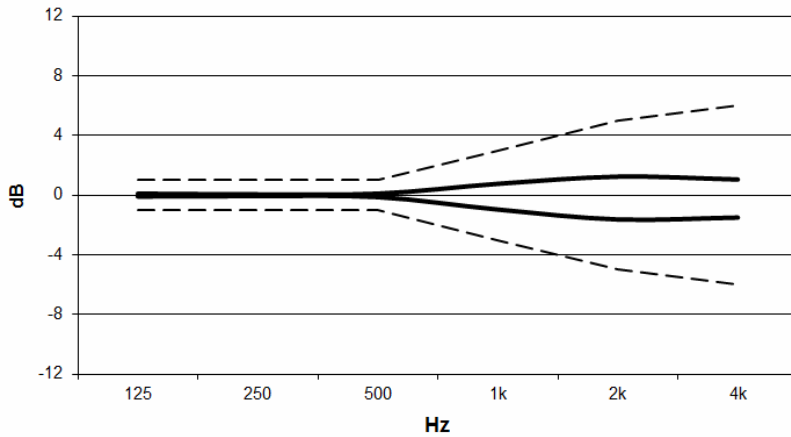




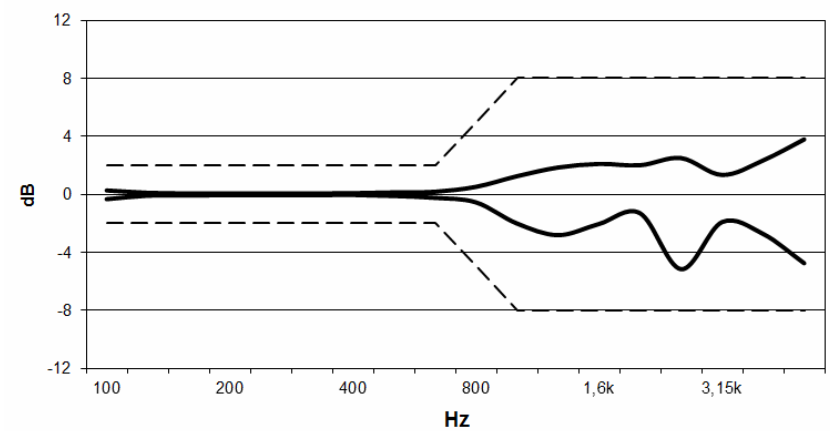
# HD 2050: sorgente sonora omnidirezionale

- Direttività conforme ISO 140-3:2006 e ISO 3382:2001

Direttività ISO 3382

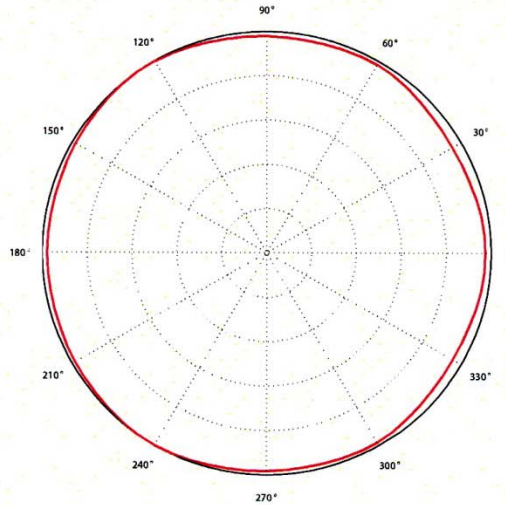


Direttività ISO 140

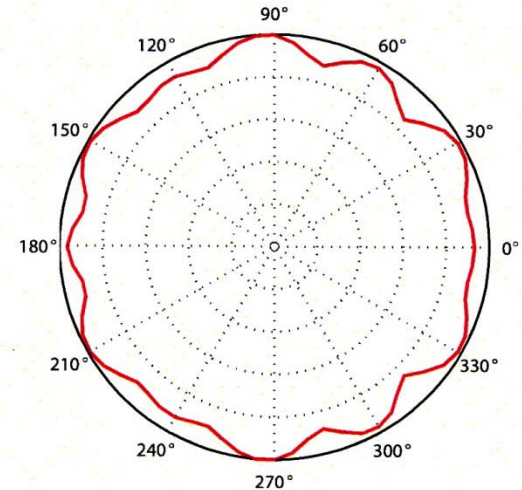


# HD 2050: sorgente sonora omnidirezionale

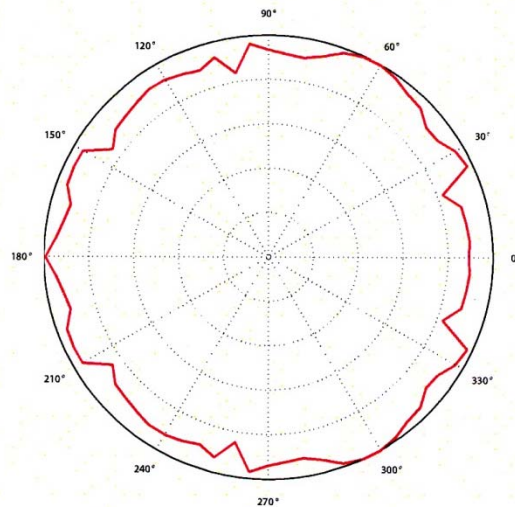
- Diagrammi polari per frequenze significative



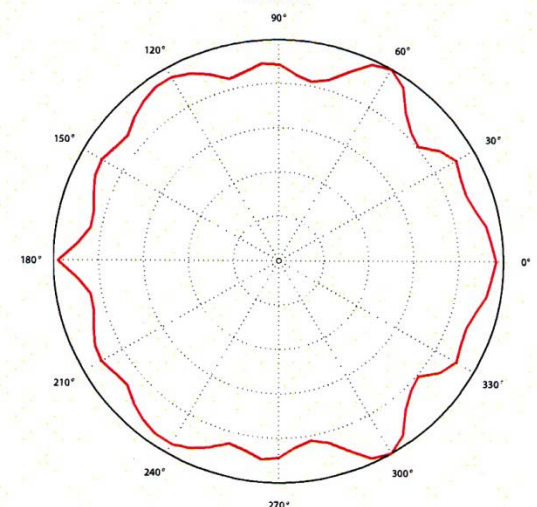
freq. 1000 Hz



freq. 2000 Hz



freq. 8000 Hz

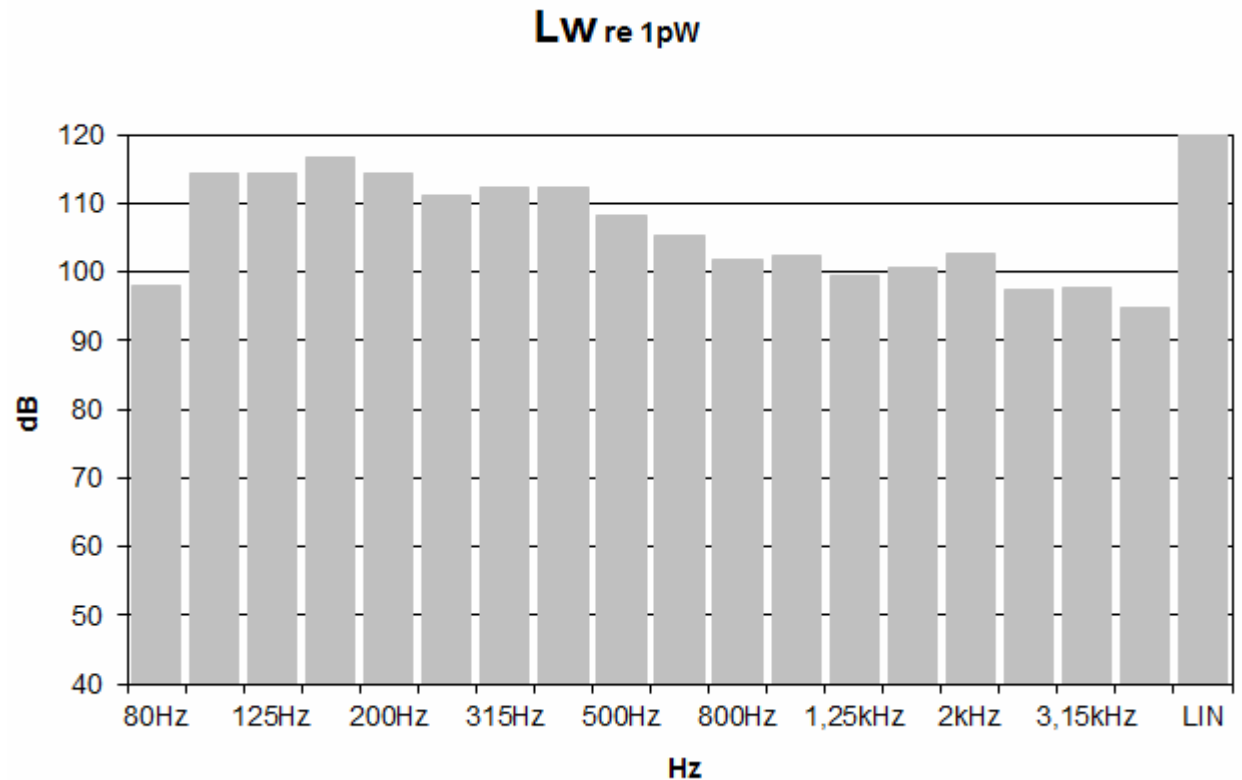


freq. 4000 Hz



# HD 2050: sorgente sonora omnidirezionale

- Elevata Potenza sonora  $LW=122.8$
- Range di frequenza esteso: 80Hz-16KHz
- Sistema di equalizzazione della curva di risposta





# HD 2050: sorgente sonora omnidirezionale

- **ACCESSORI**
- Stativo con rotelle HD2050.1
  - ◆ H max 205 cm
- Flight-case HD 2050-V



# HD 2050.20: amplificatore digitale

- Digitale classe D
- 2x530W RMS
- Generatore interno rumore bianco e rosa
- Ingresso aux
- Controllo remoto
- Spegnimento automatico ventola di raffreddamento
- Equalizzatore parametrico
- Peso 9.3Kg con flight case rinforzato.



# HD 2050.20: amplificatore digitale



- Controllo USB
- 2 presets risposta di fabbrica (per HD2050 e HD2050.30)
- User DSP
- Ingresso segnali esterni AUX

- Generatore di rumore bianco e rosa
- Controllo di livello
- Mute



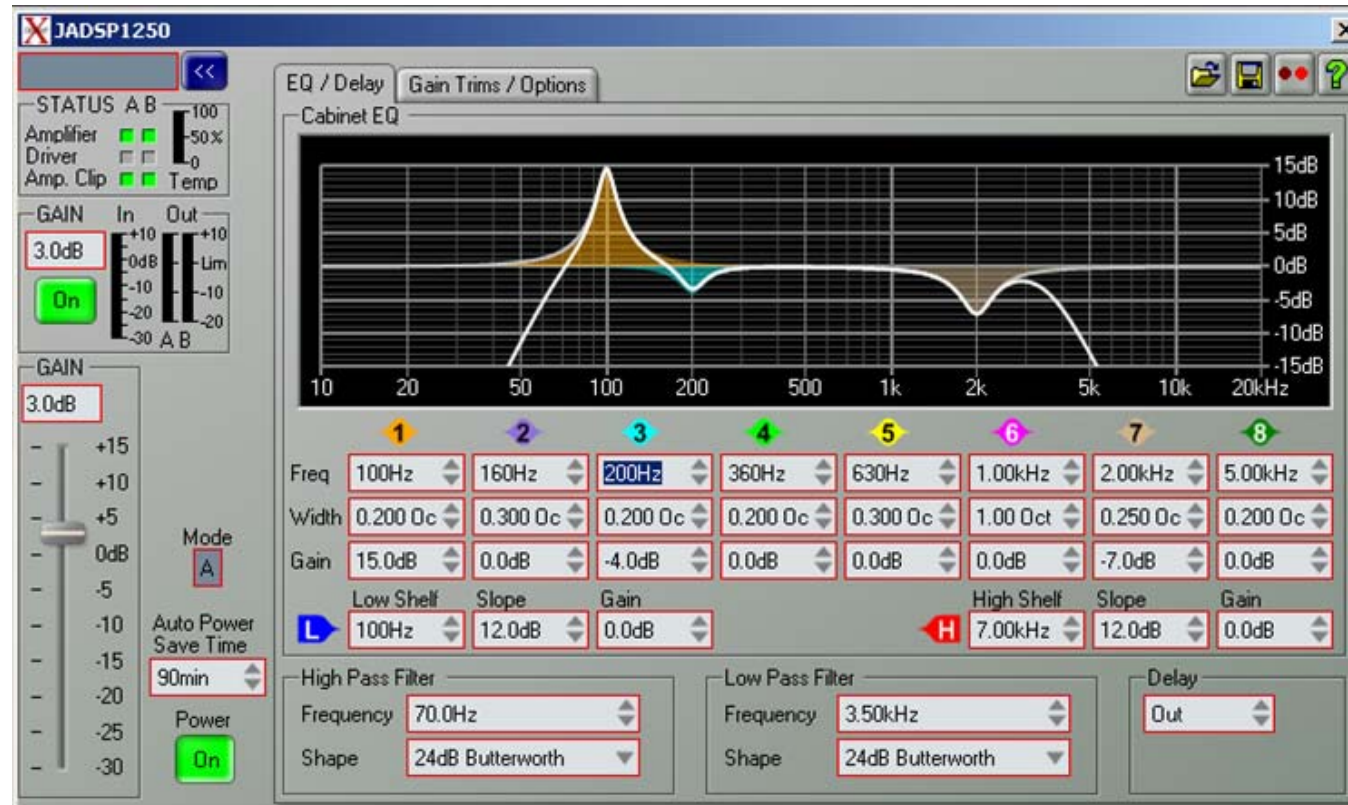
# HD 2050.20: amplificatore digitale

- HD 2050.20R Controllo remoto con radiocomando.



# HD 2050.20: software Podware

- Software per il controllo della risposta real time
- Equalizzatore parametrico a 8 bande
- 2 filtri shelving
- 2 filtri HP e LP
- Delay
- Mute
- Setup memorizzabili





# HD 2050.30: sorgente sonora per isolamento di facciata

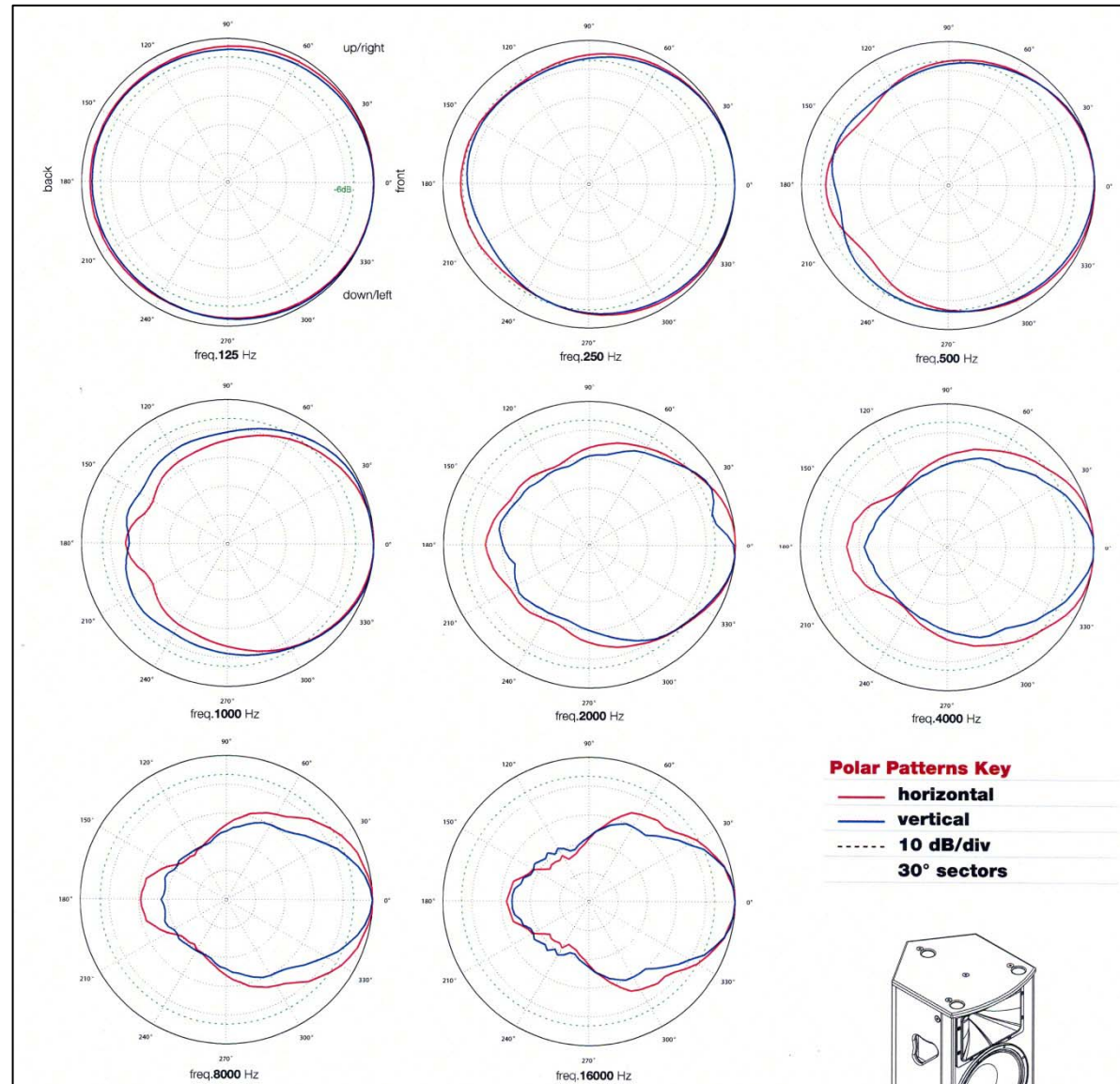
- Emissione di 129dB @ 1m
- Potenza 300W
- Direzionalità ottimizzata
- Da abbinare all'amplificatore HD2050.20
- Risposta 70Hz-20KHz
- Orientabile a 45° con supporto HD2050.30.2
- Peso 13.5Kg



# HD 2050.30: sorgente sonora per isolamento di facciata

## DIREZIONALITA' HD 2050.30

- Direzionalità verticale e orizzontale



# HD 2050.30: sorgente sonora per isolamento di facciata

## ACCESSORI PER HD 2050.30

- HD2050.30.2: supporto a 45°
- HD2050.30.1: Custodia di protezione per il trasporto
- HD2050.1: stativo con rotelle



# HD 2050.30: sorgente sonora per isolamento di facciata

## ACCESSORI PER HD 2050.30

- HD2050.30.2: supporto a 45°
- HD2050.30.1: Custodia di protezione per il trasporto
- HD2050.1: stativo con rotelle



# HD 2050.40: subwoofer

## APPLICAZIONI

- Estensione della risposta in frequenza del dodecaedro HD2050
- Misure in acustica architettonica e in grandi volumi
- Misure di materiali molto isolanti alle basse frequenze
- Misure di laboratorio
- Assorbimento acustico a bassa frequenza

## CARATTERISTICHE

- 130dB spl @ 1m
- 45Hz-120Hz
- Funzionamento con ampli HD2050.20 e dodecaedro HD2050

## ACCESSORI

HD 2050.40.1 asta telescopica

