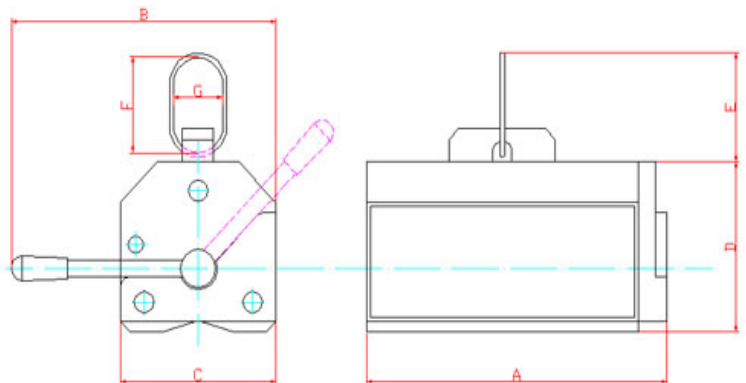




Sollevatori magnetici al neodimio—Made in Italy

Art. SAMAG - I nuovi sollevatori magnetici della serie SAMAG uniscono caratteristiche di maneggevolezza all'elevata potenza. Di dimensioni ridottissime, leggeri e compatti, grazie al sistema bipolare consentono un'elevata portata e una superiore sicurezza. L'accresciuta penetrazione del campo magnetico consente infatti un'elevata tenuta anche in presenza di considerevoli traferri, senza che diminuisca la forza a contatto (traferro 0).

The new series of **magnetic lifters** combine high power to handling characteristics. Very small, lightweight and compact, thanks to the dual system allows high load capacity and greater security. The increased magnetic field's penetration enables high resistance in the presence of substantial air gaps, without fall of contact's force.



Codice Product code	Tabella caratteristiche dimensionali Dimensions								Portata Kg. Max load Kg				
	Kg.	A	B	C	D	E	F	G	Superfici piane Flat surfaces	Spessore min. piastre Min. sheet thickness	Superfici tonde Round surfaces	Ø min.	Ø max.
SAMAG150	3,5	110	160	80	80	65	35	45	150	10	75	30	200
SAMAG300	6	190	180	80	80	65	35	45	300	10	150	40	200
SAMAG500	15	250	235	100	100	90	50	60	500	15	250	40	300
SAMAG1000	34	340	310	130	130	90	50	60	1000	30	500	40	350
SAMAG2000	80	390	460	195	170	120	70	90	2000	45	1000	80	400
SAMAG3000	100	450	450	230	180	130	70	90	3000	45	1500	80	500
SAMAG5000	180	530	510	270	250	170	100	90	5000	45	2500	100	700

CARATTERISTICHE DEL CARICO / LOAD DETAILS Sollevamento fogli lamiera / Lifting metal sheets		
Formato fogli lamiera Metal sheets dimensions	Spessore lamiera Sheet thickness	Numero sollevatori / portata Lifts' number / load
1000x1000mm	3mm – 5mm	n. 2 / Kg. 150
1000x2000mm	3mm – 5mm	n. 4 / Kg. 150
1000x3000mm	3mm – 5mm	n. 6 / Kg. 150
1000x1000mm	5mm – 10mm	n. 2 / Kg. 300
1000x2000mm	5mm – 10mm	n. 4 / Kg. 300
1000x3000mm	5mm – 10mm	n. 6 / Kg. 300
1000x2000mm	15mm	n. 1 / Kg.500
1000x3000mm	15mm	n. 1 / Kg.1000